

昆山维依德配线器材有限公司

Kunshan WISDOM Wiring Equipment CO.,LTD



TUBE FITTINGS

卡套接头



TABLE OF CONTENTS

目 录

WisDOMTM
维依德



05.~06. WSD-MC系列
外螺纹管接头



15. U系列
管接头



07.~08. ME系列
外螺纹弯头



16. UE系列
弯头



09. MA系列
外螺纹转换接头



17.~18. R系列
变径接头



10.~11. FC系列
内螺纹管接头



19. BU系列
附壁管接头



12.~13. FE系列
内螺纹弯头



20. UT系列
三通管接头



14. FA系列
内螺纹转换接头



21. UC系列
四通管接头

TABLE OF CONTENTS

目 录

WisdomTM
维依德



05.~06. WSD-MC系列
外螺纹管接头



15. U系列
管接头



07.~08. ME系列
外螺纹弯头



16. UE系列
弯头



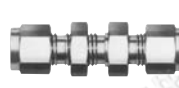
09. MA系列
外螺纹转换接头



17.~18. R系列
变径接头



10.~11. FC系列
内螺纹管接头



19. BU系列
附壁管接头



12.~13. FE系列
内螺纹弯头



20. UT系列
三通管接头



14. FA系列
内螺纹转换接头



21. UC系列
四通管接头



22. **RU系列**
变径管接头



28. **RUT系列**
变径三通管接头



23.~24. **MBT系列**
外螺纹支三通



28. **P系列**
管塞



25. **MRT系列**
外螺纹直三通



29. **C系列**
管帽



26. **FBT系列**
内螺纹支三通



29. **N系列**
螺帽



27. **FRT系列**
内螺纹直三通



30. **BF,FF,FSET系列**
卡套

卡套接头使用指南

1. 不锈钢卡套接头使用的不锈钢管需符合 ASTM A269 或 GB/T14976 的规定
2. 气体（空气、氢气、氦气、氮气等）具有极小的分子，可以通过非常细小通道泄漏。在不锈钢管表面卡套密封处的微小缺陷，如刮痕、划伤等，都增加了泄漏的可能性
3. 为降低工程安装成本，减小泄漏可能，建议使用完全退火的不锈钢管（硬度小于 HRB90或 Hv190）
4. 安装卡套接头请确保管道插到接头底部，对于靠近卡套接头的弯管，请确保卡套螺帽外露的直管段长度大于 10mm
5. 使用温度超过 230°C (450°F) 时，请向捷锐定制高温卡套接头
6. 不建议使用下列表格中没有列出的管道规格

卡套管及卡套接头建议工作压力值

1. 以下所有数据均依照一般标准值和平均系数计算得出，仅供使用者参考，不作为任何设计计算的依据
2. 压力计算依照 GB50316 和 ASME B31 相关规定
3. 适用温度范围 -40 ~ 150°C (-40 ~ 300°F)，超过范围时需要考虑温度影响系数
4. 卡套接头设计使用压力大于对应规格管道最高压力的 1.2 倍

英制不锈钢管

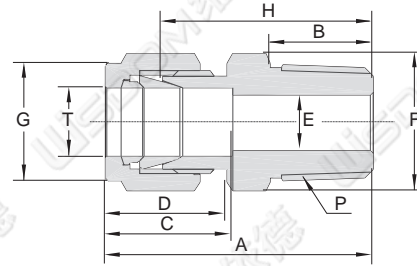
管外径	管壁厚 (inch)								GENTEC 卡套接头 对应规格	
	0.028	0.035	0.049	0.065	0.083	0.095	0.109	0.12		
管道工作压力 (psi)										
1/8"	8500	10900	-	-	-	-	-	-	-	TF2
3/16"	5400	7000	10200	-	-	-	-	-	-	TF3
1/4"	4000	5100	7500	10200	-	-	-	-	-	TF4
5/16"	-	4000	5800	8000	-	-	-	-	-	TF5
3/8"	-	3300	4800	6500	7500	-	-	-	-	TF6
1/2"	-	-	3700	5100	6700	-	-	-	-	TF8
5/8"	-	-	-	4000	5200	6000	-	-	-	TF10
3/4"	-	-	-	3300	4200	4900	5800	-	-	TF12
1"	-	-	-	-	3100	3600	4200	4700	-	TF16

公制不锈钢管

管外径	管壁厚 (mm)										GENTEC 卡套接头 对应规格	
	0.8	1	1.2	1.5	1.8	2	2.2	2.5	2.8	3		
管道工作压力 (MPa)												
3 mm	67	-	-	-	-	-	-	-	-	-	-	TF3M
6 mm	31	42	54	71	-	-	-	-	-	-	-	TF6M
8 mm	-	31	39	52	-	-	-	-	-	-	-	TF8M
10 mm	-	24	30	40	51	58	-	-	-	-	-	TF10M
12 mm	-	20	25	33	41	47	-	-	-	-	-	TF12M
14 mm	-	-	20	27	34	38	43	-	-	-	-	TF14M
16 mm	-	-	-	23	29	33	37	40	-	-	-	TF16M
18 mm	-	-	-	20	26	29	32	37	-	-	-	TF18M
22 mm	-	-	-	-	-	23	26	30	34	-	-	TF22M
25 mm	-	-	-	-	-	-	23	26	29	32	-	TF25M

MC 系列外螺纹管接头

连接管与NPT内螺纹



英制

T 管外径 in.	P NPT螺纹 in.	型号	A in.	B in.	C in.	D in.	E in.	F 六角尺寸 in.	G 六角尺寸 in.	H in.
1/8	1/8	SS-MC-TF2-NT2	1.20	0.38	0.60	0.50	0.09	7/16	7/16	0.94
1/8	1/4	SS-MC-TF2-NT4	1.40	0.56	0.60	0.50	0.09	9/16	7/16	1.14
3/16*	1/8	SS-MC-TF3-NT2	1.23	0.38	0.63	0.54	0.12	7/16	1/2	0.97
3/16*	1/4	SS-MC-TF3-NT4	1.43	0.56	0.63	0.54	0.12	9/16	1/2	1.17
1/4	1/8	SS-MC-TF4-NT2	1.29	0.38	0.70	0.60	0.19	1/2	9/16	1.00
1/4	1/4	SS-MC-TF4-NT4	1.49	0.56	0.70	0.60	0.19	9/16	9/16	1.20
1/4	3/8	SS-MC-TF4-NT6	1.51	0.56	0.70	0.60	0.19	11/16	9/16	1.22
1/4	1/2	SS-MC-TF4-NT8	1.76	0.75	0.70	0.60	0.19	7/8	9/16	1.47
5/16*	1/8	SS-MC-TF5-NT2	1.34	0.38	0.73	0.64	0.19	9/16	5/8	1.05
5/16*	1/4	SS-MC-TF5-NT4	1.52	0.56	0.73	0.64	0.25	9/16	5/8	1.23
3/8	1/8	SS-MC-TF6-NT2	1.39	0.38	0.76	0.66	0.19	5/8	11/16	1.10
3/8	1/4	SS-MC-TF6-NT4	1.57	0.56	0.76	0.66	0.28	5/8	11/16	1.28
3/8	3/8	SS-MC-TF6-NT6	1.57	0.56	0.76	0.66	0.28	11/16	11/16	1.28
3/8	1/2	SS-MC-TF6-NT8	1.82	0.75	0.76	0.66	0.28	7/8	11/16	1.53
3/8	3/4	SS-MC-TF6-NT12	1.88	0.75	0.76	0.66	0.28	1-1/16	11/16	1.59
1/2	1/8	SS-MC-TF8-NT2	1.53	0.38	0.86	0.90	0.19	13/16	7/8	1.13
1/2	1/4	SS-MC-TF8-NT4	1.71	0.56	0.86	0.90	0.28	13/16	7/8	1.31
1/2	3/8	SS-MC-TF8-NT6	1.71	0.56	0.86	0.90	0.38	13/16	7/8	1.31
1/2	1/2	SS-MC-TF8-NT8	1.93	0.75	0.86	0.90	0.41	7/8	7/8	1.53
1/2	3/4	SS-MC-TF8-NT12	1.99	0.75	0.86	0.90	0.41	1-1/16	7/8	1.59
1/2	1	SS-MC-TF8-NT16	2.25	0.94	0.86	0.90	0.41	1-3/8	7/8	1.85
5/8*	3/8	SS-MC-TF10-NT6	1.74	0.56	0.86	0.96	0.38	15/16	1	1.34
5/8*	1/2	SS-MC-TF10-NT8	1.93	0.75	0.86	0.96	0.47	15/16	1	1.53
5/8*	3/4	SS-MC-TF10-NT12	1.99	0.75	0.86	0.96	0.50	1-1/16	1	1.59
3/4	1/2	SS-MC-TF12-NT8	1.99	0.75	0.86	0.96	0.47	1-1/16	1-1/8	1.59
3/4	3/4	SS-MC-TF12-NT12	1.99	0.75	0.86	0.96	0.62	1-1/16	1-1/8	1.59
3/4	1	SS-MC-TF12-NT16	2.25	0.94	0.86	0.96	0.62	1-3/8	1-1/8	1.85
1	3/4	SS-MC-TF16-NT12	2.26	0.75	1.04	1.23	0.62	1-3/8	1-1/2	1.78
1	1	SS-MC-TF16-NT16	2.45	0.94	1.04	1.23	0.88	1-3/8	1-1/2	1.97

T 管外径 in.	P 锥管螺纹 R (BSPT)	型号	A in.	B in.	C in.	D in.	E in.	F 六角尺寸 in.	G 六角尺寸 in.	H in.
1/8	1/8	SS-MC-TF2-RT2	1.20	0.38	0.60	0.50	0.09	7/16	7/16	0.94
1/8	1/4	SS-MC-TF2-RT4	1.40	0.56	0.60	0.50	0.09	9/16	7/16	1.14
1/4	1/8	SS-MC-TF4-RT2	1.29	0.38	0.70	0.60	0.19	1/2	9/16	1.00
1/4	1/4	SS-MC-TF4-RT4	1.49	0.56	0.70	0.60	0.19	9/16	9/16	1.20
1/4	3/8	SS-MC-TF4-RT6	1.51	0.56	0.70	0.60	0.19	11/16	9/16	1.22
3/8	1/4	SS-MC-TF6-RT4	1.57	0.56	0.76	0.66	0.28	5/8	11/16	1.28
3/8	3/8	SS-MC-TF6-RT6	1.57	0.56	0.76	0.66	0.28	11/16	11/16	1.28
1/2	1/2	SS-MC-TF8-RT8	1.93	0.75	0.86	0.90	0.41	7/8	7/8	1.53
3/4	3/4	SS-MC-TF12-RT12	1.99	0.75	0.86	0.96	0.62	1-1/16	1-1/8	1.59

*: 无常规库存

TUBE FITTINGS

卡套接头

WISDOMTM
维依德

MC 系列外螺纹管接头

连接管与NPT内螺纹

公制

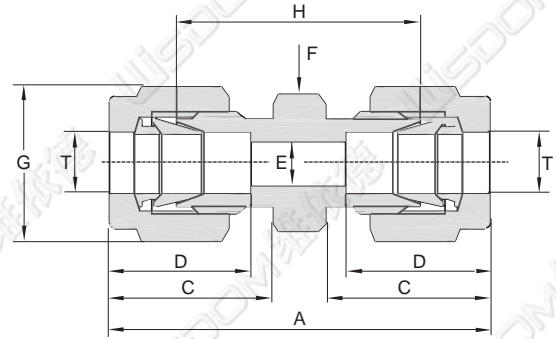
T 管外径 mm	P NPT螺纹 in.	型 号	A mm	B mm	C mm	D mm	E mm	F 六角尺寸 mm	G 六角尺寸 mm	H mm
3	1/8	SS-MC-TF3M-NT2	30.5	9.70	15.3	12.9	2.4	12	12	23.9
3	1/4	SS-MC-TF3M-NT4	35.6	14.2	15.3	12.9	2.4	14	12	29.0
6	1/8	SS-MC-TF6M-NT2	32.8	9.70	17.7	15.3	4.8	14	14	25.4
6	1/4	SS-MC-TF6M-NT4	37.9	14.2	17.7	15.3	4.8	14	14	30.5
6	3/8	SS-MC-TF6M-NT6	38.4	14.2	17.7	15.3	4.8	18	14	31.0
6	1/2	SS-MC-TF6M-NT8	44.7	19.0	17.7	15.3	4.8	22	14	37.3
8	1/8	SS-MC-TF8M-NT2	34.2	9.70	18.6	16.2	4.8	15	16	26.7
8	1/4	SS-MC-TF8M-NT4	38.7	14.2	18.6	16.2	6.4	15	16	31.2
8	3/8	SS-MC-TF8M-NT6	39.3	14.2	18.6	16.2	6.4	18	16	31.8
8	1/2	SS-MC-TF8M-NT8	45.6	19.0	18.6	16.2	6.4	22	16	38.1
10	1/8	SS-MC-TF10M-NT2	36.3	9.70	19.5	17.2	4.8	18	19	28.7
10	1/4	SS-MC-TF10M-NT4	40.9	14.2	19.5	17.2	7.9	18	19	33.3
10	3/8	SS-MC-TF10M-NT6	40.9	14.2	19.5	17.2	7.9	18	19	33.3
10	1/2	SS-MC-TF10M-NT8	46.5	19.0	19.5	17.2	7.9	22	19	38.9
10	3/4	SS-MC-TF10M-NT12	48.0	19.0	19.5	17.2	7.9	27	19	40.4
12	1/8	SS-MC-TF12M-NT2	38.8	9.70	22.0	22.8	4.8	22	22	28.7
12	1/4	SS-MC-TF12M-NT4	43.4	14.2	22.0	22.8	7.1	22	22	33.3
12	3/8	SS-MC-TF12M-NT6	43.4	14.2	22.0	22.8	9.5	22	22	33.3
12	1/2	SS-MC-TF12M-NT8	49.0	19.0	22.0	22.8	9.5	22	22	38.9
12	3/4	SS-MC-TF12M-NT12	50.5	19.0	22.0	22.8	9.5	27	22	40.4
14	1/4	SS-MC-TF14M-NT4	44.1	14.2	22.0	24.4	7.1	24	25	34.0
14	3/8	SS-MC-TF14M-NT6	44.1	14.2	22.0	24.4	9.5	24	25	34.0
14	1/2	SS-MC-TF14M-NT8	49.0	19.0	22.0	24.4	11.1	24	25	38.0
16*	3/8	SS-MC-TF16M-NT6	44.1	14.2	22.0	24.4	9.5	24	25	34.0
16*	1/2	SS-MC-TF16M-NT8	49.0	19.0	22.0	24.4	11.9	24	25	38.9
16*	3/4	SS-MC-TF16M-NT12	50.5	19.0	22.0	24.4	12.7	27	25	40.4
18*	1/2	SS-MC-TF18M-NT8	50.5	19.0	22.0	24.4	11.9	27	30	40.4
18*	3/4	SS-MC-TF18M-NT12	50.5	19.0	22.0	24.4	15.1	27	30	40.4
22*	3/4	SS-MC-TF22M-NT12	52.3	19.0	22.0	26.0	15.9	30	32	42.2
22*	1	SS-MC-TF22M-NT16	57.1	23.9	22.0	26.0	18.3	35	32	47.0
25*	1/2	SS-MC-TF25M-NT8	57.5	19.0	26.5	31.3	11.9	35	38	45.2
25*	3/4	SS-MC-TF25M-NT12	57.5	19.0	26.5	31.3	15.9	35	38	45.2
25*	1	SS-MC-TF25M-NT16	62.3	23.9	26.5	31.3	21.8	35	38	50.0

T 管外径 mm	P 锥管螺纹 R (BSPT)	型 号	A mm	B mm	C mm	D mm	E mm	F 六角尺寸 mm	G 六角尺寸 mm	H mm
3	1/8	SS-MC-TF3M-RT2	30.5	9.70	15.3	12.9	2.4	12	12	23.9
3	1/4	SS-MC-TF3M-RT4	35.6	14.2	15.3	12.9	2.4	14	12	29.0
6	1/8	SS-MC-TF6M-RT2	32.8	9.70	17.7	15.3	4.8	14	14	25.4
6	1/4	SS-MC-TF6M-RT4	37.9	14.2	17.7	15.3	4.8	14	14	30.5
6	3/8	SS-MC-TF6M-RT6	38.4	14.2	17.7	15.3	4.8	18	14	31.0
8	3/8	SS-MC-TF8M-RT6	39.3	14.2	18.6	16.2	6.4	18	16	31.8
8	1/2	SS-MC-TF8M-RT8	45.6	19.0	18.6	16.2	6.4	22	16	38.1

*: 无常规库存

U 系列管接头

管与管连接



英制

T 管外径 in.	型号	A in.	C in.	D in.	E in.	F 六角尺寸 in.	G 六角尺寸 in.	H in.
1/8	SS-U-TF2	1.40	0.60	0.50	0.09	7/16	7/16	0.88
3/16*	SS-U-TF3	1.47	0.63	0.54	0.12	7/16	1/2	0.95
1/4	SS-U-TF4	1.61	0.70	0.60	0.19	1/2	9/16	1.03
5/16*	SS-U-TF5	1.69	0.73	0.64	0.25	9/16	5/8	1.11
3/8	SS-U-TF6	1.77	0.76	0.66	0.28	5/8	11/16	1.19
1/2	SS-U-TF8	2.02	0.86	0.90	0.41	13/16	7/8	1.22
5/8*	SS-U-TF10	2.05	0.86	0.96	0.50	15/16	1	1.25
3/4	SS-U-TF12	2.11	0.86	0.96	0.62	1-1/16	1-1/8	1.31
1	SS-U-TF16	2.55	1.04	1.23	0.88	1-3/8	1-1/2	1.59

公制

T 管外径 mm	型号	A mm	C mm	D mm	E mm	F 六角尺寸 mm	G 六角尺寸 mm	H mm
3	SS-U-TF3M	35.3	15.3	12.9	2.4	12	12	22.1
6	SS-U-TF6M	41.0	17.7	15.3	4.8	14	14	26.2
8	SS-U-TF8M	43.2	18.6	16.2	6.4	15	16	28.2
10	SS-U-TF10M	46.2	19.5	17.2	7.9	18	19	31.0
12	SS-U-TF12M	51.2	22.0	22.8	9.5	22	22	31.0
14	SS-U-TF14M	52.0	22.0	24.4	11.1	24	25	31.8
16*	SS-U-TF16M	52.0	22.0	24.4	12.7	24	25	31.8
18*	SS-U-TF18M	53.5	22.0	24.4	15.1	27	30	33.3
22*	SS-U-TF22M	55.0	22.0	26.0	18.3	30	32	34.8
25*	SS-U-TF25M	65.0	26.5	31.3	21.8	35	38	40.4

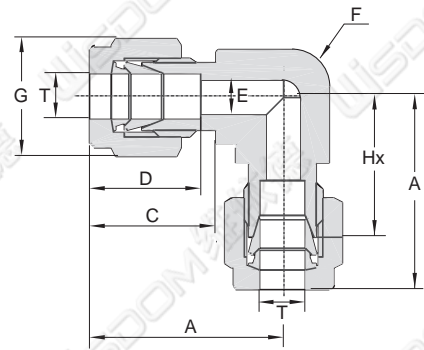
*: 无常规库存

TUBE FITTINGS

卡套接头

UE 系列弯头

管与管连接



英制

T 管外径 in.	型号	A in.	C in.	D in.	E in.	F 六角尺寸 in.	G 六角尺寸 in.	H in.
1/8	SS-UE-TF2	0.88	0.60	0.50	0.09	3/8	7/16	0.62
3/16*	SS-UE-TF3	1.00	0.63	0.54	0.12	1/2	1/2	0.74
1/4	SS-UE-TF4	1.06	0.70	0.60	0.19	1/2	9/16	0.77
5/16*	SS-UE-TF5	1.13	0.73	0.64	0.25	9/16	5/8	0.84
3/8	SS-UE-TF6	1.20	0.76	0.66	0.28	5/8	11/16	0.91
1/2	SS-UE-TF8	1.42	0.86	0.90	0.41	13/16	7/8	1.02
5/8*	SS-UE-TF10	1.50	0.86	0.96	0.50	15/16	1	1.10
3/4	SS-UE-TF12	1.57	0.86	0.96	0.62	1-1/16	1-1/8	1.17
1	SS-UE-TF16	1.93	1.04	1.23	0.88	1-3/8	1-1/2	1.45

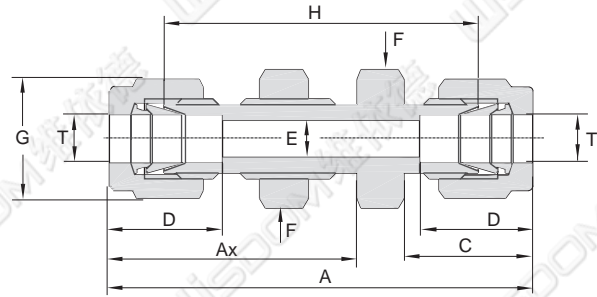
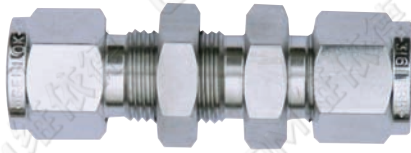
公制

T 管外径 mm	型号	A mm	C mm	D mm	E mm	F 六角尺寸 mm	G 六角尺寸 mm	H mm
3	SS-UE-TF3M	22.3	15.3	12.9	2.4	9.50	12	15.7
6	SS-UE-TF6M	27.0	17.7	15.3	4.8	12.7	14	19.6
8	SS-UE-TF8M	28.8	18.8	16.2	6.4	16.0	16	21.3
10	SS-UE-TF10M	31.5	19.5	17.2	7.9	20.5	19	23.9
12	SS-UE-TF12M	36.0	22.0	22.8	9.5	20.5	22	25.9
14	SS-UE-TF14M	38.0	22.0	24.4	11.1	23.8	25	27.9
16*	SS-UE-TF16M	38.0	22.0	24.4	12.7	23.8	25	27.9
18*	SS-UE-TF18M	39.8	22.0	24.4	15.1	27	30	29.7
22*	SS-UE-TF22M	44.6	22.0	26.0	18.3	35	32	34.5
25*	SS-UE-TF25M	49.1	26.5	31.3	21.8	35	38	36.8

*: 无常规库存

BU 系列附壁管接头

管与管连接



英制

T 管外径 in.	型号	A in.	Ax in.	C in.	D in.	E in.	F 六角尺寸 in.	G 六角尺寸 in.	H in.	Hx in.	孔壁尺寸 in.	最大壁厚 in.
1/8	SS-BU-TF2	2.02	1.23	0.60	0.50	0.09	1/2	7/16	1.50	0.97	0.33	0.50
3/16*	SS-BU-TF3	2.11	1.26	0.63	0.54	0.12	9/16	1/2	1.59	1.00	0.39	0.50
1/4	SS-BU-TF4	2.27	1.32	0.70	0.60	0.19	5/8	9/16	1.69	1.03	0.45	0.40
5/16*	SS-BU-TF5	2.39	1.41	0.73	0.64	0.25	11/16	5/8	1.81	1.12	0.52	0.44
3/8	SS-BU-TF6	2.45	1.45	0.76	0.66	0.28	3/4	11/16	1.87	1.16	0.58	0.44
1/2	SS-BU-TF8	2.80	1.65	0.86	0.90	0.41	15/16	7/8	2.00	1.25	0.76	0.50
5/8*	SS-BU-TF10	2.86	1.68	0.86	0.96	0.50	1-1/16	1	2.06	1.28	0.89	0.50
3/4	SS-BU-TF12	3.11	1.87	0.86	0.96	0.62	1-3/16	1-1/8	2.31	1.47	1.02	0.66
1	SS-BU-TF16	3.77	2.26	1.04	1.23	0.88	1-5/8	1-1/2	2.81	1.78	1.33	0.75

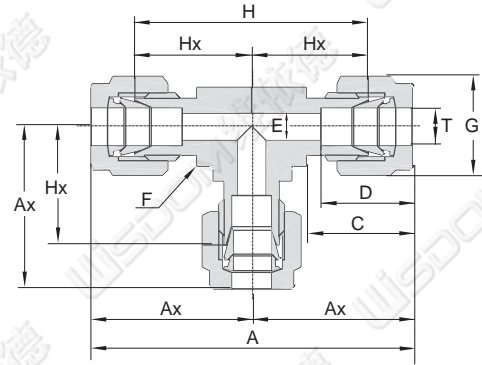
公制

T 管外径 mm	型号	A mm	Ax mm	C mm	D mm	E mm	F 六角尺寸 mm	G 六角尺寸 mm	H mm	Hx mm	孔壁尺寸 mm	最大壁厚 mm
3	SS-BU-TF3M	51.3	31.2	15.3	12.9	2.4	14	12	38.1	24.6	8.30	12.7
6	SS-BU-TF6M	57.7	33.6	17.7	15.3	4.8	16	14	42.9	26.2	11.5	10.2
8	SS-BU-TF8M	61.0	36.1	18.6	16.2	6.4	18	16	46.0	28.6	13.1	11.2
10	SS-BU-TF10M	63.7	37.0	19.5	17.2	7.9	22	19	48.5	29.4	16.3	11.2
12	SS-BU-TF12M	71.0	41.9	22.0	22.8	9.5	24	22	50.8	31.8	19.5	12.7

*: 无常规库存

UT 系列三通管接头

管与管连接



英制

T 管外径 in.	型号	A in.	Ax in.	C in.	D in.	E in.	F 六角尺寸 in.	G 六角尺寸 in.	H in.	Hx in.
1/8	SS-UT-TF2	1.76	0.88	0.60	0.50	0.09	3/8	7/16	1.24	0.62
3/16*	SS-UT-TF3	1.92	0.96	0.63	0.54	0.12	7/16	1/2	1.40	0.70
1/4	SS-UT-TF4	2.12	1.06	0.70	0.60	0.19	1/2	9/16	1.54	0.77
5/16*	SS-UT-TF5	2.34	1.17	0.73	0.64	0.25	5/8	5/8	1.76	0.88
3/8	SS-UT-TF6	2.40	1.20	0.76	0.66	0.28	5/8	11/16	1.82	0.91
1/2	SS-UT-TF8	2.84	1.42	0.86	0.90	0.41	13/16	7/8	2.04	1.02
5/8*	SS-UT-TF10	3.06	1.53	0.86	0.96	0.50	1	1	2.26	1.13
3/4	SS-UT-TF12	3.14	1.57	0.86	0.96	0.62	1-1/16	1-1/8	2.34	1.17
1	SS-UT-TF16	3.86	1.93	1.04	1.23	0.88	1-3/8	1-1/2	2.90	1.45

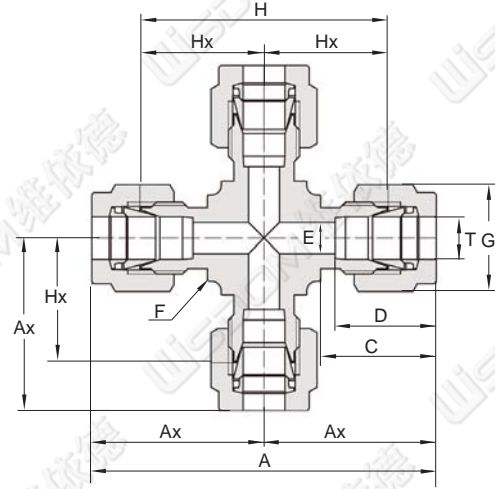
公制

T 管外径 mm	型号	A mm	Ax mm	C mm	D mm	E mm	F 六角尺寸 mm	G 六角尺寸 mm	H mm	Hx mm
3	SS-UT-TF3M	44.7	22.3	15.3	12.9	2.4	9.50	12	31.5	15.7
6	SS-UT-TF6M	53.9	27.0	17.7	15.3	4.8	12.7	14	39.1	19.6
8	SS-UT-TF8M	59.7	29.9	18.6	16.2	6.4	16.0	16	44.7	22.4
10	SS-UT-TF10M	63.0	31.5	19.5	17.2	7.9	20.5	19	47.8	23.9
12	SS-UT-TF12M	72.0	36.0	22.0	22.8	9.5	20.5	22	51.8	25.9
14	SS-UT-TF14M	77.6	38.8	22.0	24.4	11.1	25.4	25	57.4	28.7
16*	SS-UT-TF16M	77.6	38.8	22.0	24.4	12.7	25.4	25	57.4	28.7
18*	SS-UT-TF18M	79.5	38.8	22.0	24.4	15.1	27	30	59.4	29.7
22*	SS-UT-TF22M	89.3	44.6	22.0	26.0	18.3	35	32	69.1	34.5
25*	SS-UT-TF25M	98.3	49.1	26.5	31.3	21.8	35	38	73.7	36.8

*: 无常规库存

UC 系列四通管接头

管与管连接



英制

T 管外径 in.	型号	A in.	Ax in.	C in.	D in.	E in.	F 六角尺寸 in.	G 六角尺寸 in.	H in.	Hx in.
1/8	SS-UC-TF2	1.90	0.95	0.60	0.50	0.09	1/2	7/16	1.38	0.69
1/4	SS-UC-TF4	2.08	1.04	0.69	0.60	0.19	1/2	9/16	1.50	0.75
3/8	SS-UC-TF6	2.48	1.24	0.76	0.66	0.28	5/8	11/16	1.89	0.94
1/2	SS-UC-TF8	2.93	1.46	0.87	0.90	0.41	13/16	7/8	2.13	1.06

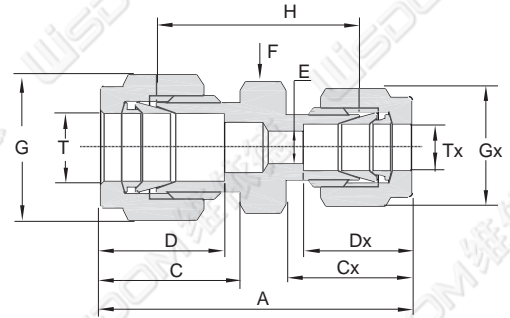
公制

T 管外径 mm	型号	A mm	Ax mm	C mm	D mm	E mm	F 六角尺寸 mm	G 六角尺寸 mm	H mm	Hx mm
3	SS-UC-TF3M	48.20	24.10	15.30	12.90	2.40	12.70	12.00	35.00	17.50
6	SS-UC-TF6M	53.90	27.00	17.70	15.30	4.80	12.70	14.00	39.10	19.60
8	SS-UC-TF8M	59.70	29.90	18.60	16.20	6.40	16.00	16.00	44.70	22.40
10	SS-UC-TF10M	63.00	31.50	19.50	17.20	7.90	20.50	19.00	47.80	23.90
12	SS-UC-TF12M	72.00	36.00	22.00	22.80	9.50	20.50	22.00	51.80	25.90

*: 无常规库存

RU 系列变径管接头

管与管连接



英制

T 管外径 in.	Tx 管外径 in.	型号	A in.	C in.	Cx in.	D in.	Dx in.	E in.	F 六角尺寸 in.	G 六角尺寸 in.	Gx in.	H in.
3/16*	1/8	SS-RU-TF3-TF2	1.44	0.63	0.60	0.54	0.50	0.09	7/16	1/2	7/16	0.92
1/4	1/8	SS-RU-TF4-TF2	1.52	0.70	0.60	0.60	0.50	0.09	1/2	9/16	7/16	0.97
1/4	3/16	SS-RU-TF4-TF3	1.55	0.70	0.63	0.60	0.54	0.12	1/2	9/16	1/2	1.00
5/16*	1/8	SS-RU-TF5-TF2	1.56	0.73	0.60	0.64	0.50	0.09	9/16	5/8	7/16	1.02
5/16*	1/4	SS-RU-TF5-TF4	1.66	0.73	0.70	0.64	0.60	0.19	9/16	5/8	9/16	1.08
3/8	1/8	SS-RU-TF6-TF2	0.76	0.76	0.60	0.66	0.50	0.09	5/8	11/16	7/16	1.06
3/8	1/4	SS-RU-TF6-TF4	1.61	0.76	0.70	0.66	0.60	0.19	5/8	11/16	9/16	1.12
3/8	5/16	SS-RU-TF6-TF5	1.74	0.76	0.73	0.66	0.64	0.25	5/8	11/16	5/8	1.16
1/2	1/8	SS-RU-TF8-TF2	1.78	0.86	0.60	0.90	0.50	0.09	13/16	7/8	7/16	1.12
1/2	1/4	SS-RU-TF8-TF4	1.85	0.86	0.70	0.90	0.19	0.19	13/16	7/8	9/16	1.16
1/2	3/8	SS-RU-TF8-TF6	1.91	0.86	0.76	0.90	0.66	0.28	13/16	7/8	11/16	1.22
5/8*	3/8	SS-RU-TF10-TF6	1.94	0.86	0.76	0.96	0.66	0.28	15/16	1	11/16	1.25
5/8*	1/2	SS-RU-TF10-TF8	2.05	0.86	0.86	0.96	0.90	0.41	15/16	1	7/8	1.25
3/4	1/4	SS-RU-TF12-TF4	1.94	0.86	0.70	0.96	0.60	0.19	1-1/16	1-1/8	9/16	1.25
3/4	3/8	SS-RU-TF12-TF6	2.00	0.86	0.76	0.96	0.66	0.28	1-1/16	1-1/8	11/16	1.31
3/4	1/2	SS-RU-TF12-TF8	2.11	0.86	0.86	0.96	0.90	0.41	1-1/16	1-1/8	7/8	1.31
3/4	5/8	SS-RU-TF12-TF10	2.11	0.86	0.86	0.96	0.96	0.50	1-1/16	1-1/8	1	1.31
1	1/2	SS-RU-TF16-TF8	2.38	1.04	0.86	1.23	0.90	0.41	1-3/8	1-1/2	7/8	1.61
1	3/4	SS-RU-TF16-TF12	2.38	1.04	0.86	1.23	0.96	0.62	1-3/8	1-1/2	1-1/8	1.59

公制

T 管外径 mm	Tx 管外径 mm	型号	A mm	C mm	Cx mm	D mm	Dx mm	E mm	F 六角尺寸 mm	G 六角尺寸 mm	Gx mm	H mm
6	3	SS-RU-TF6M-TF3M	38.6	17.7	15.3	15.3	12.9	2.4	14	14	12	24.6
8	6	SS-RU-TF8M-TF6M	42.3	18.6	17.7	16.2	15.3	4.8	15	16	14	27.4
10	6	SS-RU-TF10M-TF6M	44.5	19.5	17.7	17.2	15.3	4.8	18	19	14	29.5
10	8	SS-RU-TF10M-TF8M	45.1	19.5	18.6	17.2	16.2	6.4	18	19	16	30.0
12	6	SS-RU-TF12M-TF6M	47.0	22.0	17.7	22.8	15.3	4.8	22	22	14	29.5
12	8	SS-RU-TF12M-TF8M	47.8	22.0	18.6	22.8	16.2	6.4	22	22	16	30.2
12	10	SS-RU-TF12M-TF10M	48.7	22.0	19.5	22.8	17.2	7.9	22	22	19	31.0

*: 无常规库存